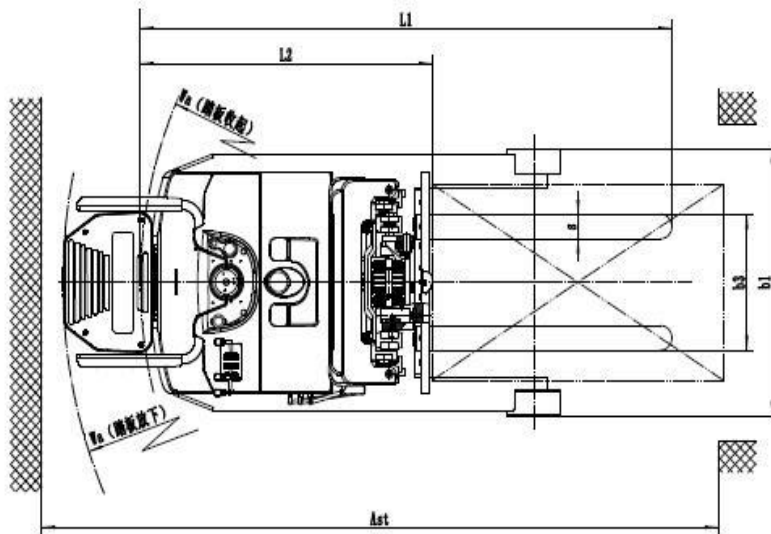
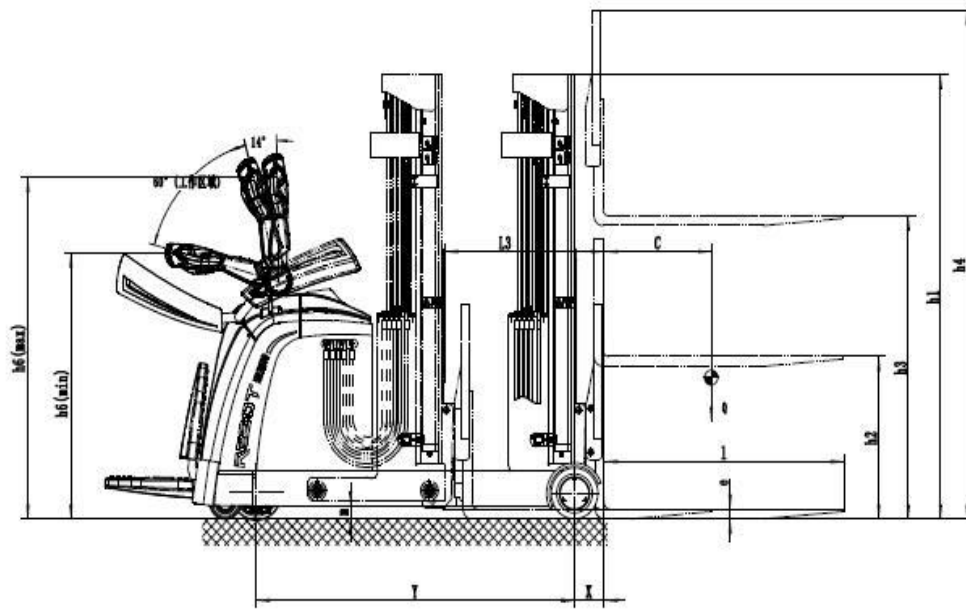
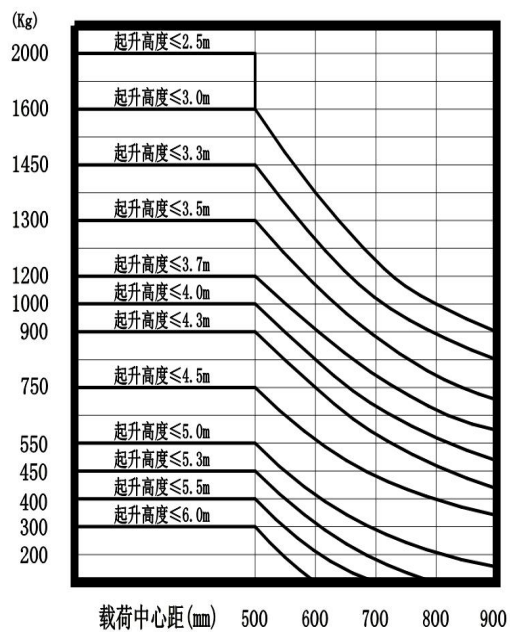


		项目	标记	单位	瑞博特		
特 性	1.1	制造商					
	1.2	型号			CQD16	CQD16-III	CQD20
	1.3	动力型式：电动、柴油、汽油、天然气、手动			电动		
	1.4	驾驶方式：手动、步行、站驾、座驾、拣选			站驾		
	1.5	额定承载能力	Q	kg	1600	1600	2000
	1.6	载荷中心距	C	mm	500		
	1.7	前悬距	X	mm	110	133	110
	1.8	轴距	Y	mm	1325	1425	1475
重 量	2.1	自重		kg	2323	2562	2369
	2.2	满载时桥荷，驱动侧/承重侧		kg	1598/2325	1680/2520	1569/2800
	2.3	空载时桥荷，驱动侧/承重侧		kg	1639/684	1820/780	1652/717
车 轮	3.1	轮胎：实心橡胶、超弹性体、充气胎、聚氨酯			聚氨酯		
	3.2	轮胎尺寸：驱动轮			Φ230×75		
	3.3	轮胎尺寸：承重轮			Φ210×85		
	3.4	轮胎尺寸：平衡轮			Φ140×60		
	3.5	车轮数量:驱动轮/承重轮(×=驱动轮)			1×-2/2		
	3.6	轮距，驱动侧			696		
	3.7	轮距，承重侧			985		
基 本 尺 寸	4.1	门架缩回时高度	h1	mm	2015	1980	2015
	4.2	自由提升高度	h2	mm	0	1220	0
	4.3	起升高度	h3	mm	3000	4500	2500
	4.4	门架展开时高度	h4	mm	3912	5350	3412
	4.5	操作手柄在驱动位置时的高度，最小/最大	h6	mm	1084/1392		
	4.6	货叉离地高度（最低时）	h5	mm	40		
	4.7	车体长度	L1	mm	2248	2348	2398
	4.8	货叉表面至前部距离	L2	mm	1178	1278	1328
	4.9	车体宽度	b1	mm	1090		
	4.10	货叉尺寸	s/e/l	mm	40/100/1070		
	4.11	货叉外宽	b5	mm	215-754		
	4.12	最小离地间隙	m	mm	55		
	4.13	直角堆垛通道宽度，托盘1000×1200(1200跨货叉放置)	Ast	mm	2652/2972	2752/3072	2802/3122
	4.14	直角堆垛通道宽度，托盘800×1200(1200沿货叉放置)	Ast	mm	2682/3002	2782/3102	2832/3152
	4.15	最小转弯半径，踏板收起/放下	Wa	mm	1658/1978	1758/2078	1808/2128
性 能	5.1	行驶速度，满载/空载		km/h	5/6		
	5.2	提升速度，满载/空载		mm/s	90/120		
	5.3	下降速度，满载/空载		mm/s	120/85		
	5.4	最大爬坡能力，满载/空载		%	5/8		
	5.5	制动方式			电磁制动		
电 机	6.1	驱动电机功率，S2:60min		kw	1.5	1.5	1.8
	6.2	提升电机功率，S3:15%		kw	3		
	6.3	提升电机功率，S3:10%		kw	0.16		
	6.4	蓄电池类型，DIN43531/35/36 A,B,C,NO			B 3PZS		
	6.5	蓄电池电压/额定容量(5小时放电率)		V/Ah	24/240	24/240	24/270
	6.6	蓄电池重量		kg	240	240	270
其 余	7.1	驱动控制方式			速度反馈		
	7.2	驾驶员耳边噪音，根据EN12053		dB(A)	≤70		



CQD系列载荷曲线图



CQD16两级门架参数						
序号	提升高度h3 (mm)	缩回时门架高 度h1 (mm)	最大自由提升 高度h2(mm)	展开时门架 高度h4(mm)	倾仰角度 α/β ($^{\circ}$)	备注
1	2000	1515	0	2912	1/5	
2	2300	1665	0	3212	1/5	
3	2500	1765	0	3412	1/5	
4	2700	1865	0	3612	1/5	
5	3000	2015	0	3912	1/5	
6	3300	2165	0	4212	1/5	
7	3500	2265	0	4412	1/5	
8	3700	2365	0	4612	1/5	
9	4000	2565	0	5012	1/5	

CQD16/20三级全自由门架参数						
序号	提升高度h3 (mm)	缩回时门架高 度h1 (mm)	最大自由提升 高度h2(mm)	展开时门架 高度h4(mm)	倾仰角度 α/β ($^{\circ}$)	备注
1	3500	1630	870	4350	1/5	
2	3700	1730	970	4550	1/5	
3	4000	1830	1070	4850	1/5	
4	4300	1930	1170	5150	1/5	
5	4500	1980	1220	5350	1/5	
6	5000	2130	1370	5850	1/5	
7	5300	2230	1470	6150	1/5	
8	5500	2330	1570	6350	1/5	
9	6000	2530	2030	6850	1/5	

CQD20两级门架参数						
序号	提升高度h3 (mm)	缩回时门架高 度h1 (mm)	最大自由提升 高度h2(mm)	展开时门架 高度h4(mm)	倾仰角度 α/β ($^{\circ}$)	备注
1	2000	1515	0	2912	1/5	
2	2300	1665	0	3212	1/5	
3	2500	1765	0	3412	1/5	
4	2700	1865	0	3612	1/5	
5	3000	2015	0	3912	1/5	
6	3300	2165	0	4212	1/5	
7	3500	2265	0	4412	1/5	
8	3700	2365	0	4612	1/5	
9	4000	2565	0	5012	1/5	

